
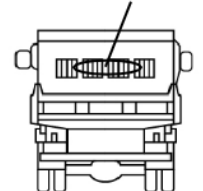
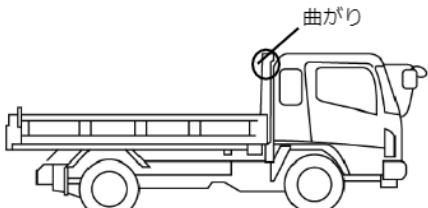
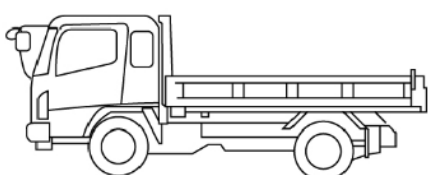


車名	年式	型式・車体番号		架装形状	整理番号 39776	
三菱ふそう	27/05	QKG-FV60VX-510289		ダンプ		
車検有効期限	走行距離 (km)	積載量	タコグラフ年月	荷台寸法 (mm)		
R03.5.26	228,654 km	8,900 kg	15/01	長さ	幅	高さ
	記録簿			5,190	2,290	470

エンジン状態(5段階評価)	C	エンジン	6気筒	ブレーキ	エア	馬力	380 ps	ミッション	7速 3ペダル	キャブ内汚れ	中	
ミッション・デフ状態	5速ギア鳴り(アイドル時、通常回転時)											
シート汚れ	有											
フレーム関係・下回り状態												
上物 (メーカー・型式・年式)	新明和DRS11-02SC(H27)											
仕様等	自動シート・可動式リアバンパー・床鉄・床上地上高1,600mm										ターボ	ターボ
											キャブ内装備	
											ETC バックカメラ ナビ キーレス 集中ドアロック	

<p>その他・備考欄</p> <p>[ギア鳴り]</p> <p>アイドル時:5速</p> <p>1000rpm:5速</p> <p>1500rpm:5速</p> <p>1800rpm:5速</p>	 	 	<div style="border: 1px solid black; width: 80px; height: 60px; margin: 0 auto;"></div> <div style="border: 1px solid black; width: 80px; height: 160px; margin: 0 auto;"></div>																									
<p>フロントガラス状態</p> <p>小キズ</p>																												
<p>タイヤ状態 (mm、欠、で記載)</p> <table style="width: 100%; text-align: center;"> <tr> <td style="border: 1px solid black; width: 30px;">10</td> <td style="width: 30px;">前</td> <td style="border: 1px solid black; width: 30px;">10</td> <td colspan="2"></td> </tr> <tr> <td style="border: 1px solid black; width: 30px;"></td> <td></td> <td style="border: 1px solid black; width: 30px;"></td> <td colspan="2"></td> </tr> <tr> <td style="border: 1px solid black; width: 30px;">5</td> <td style="border: 1px solid black; width: 30px;">4</td> <td style="border: 1px solid black; width: 30px;">3</td> <td style="border: 1px solid black; width: 30px;">4</td> <td></td> </tr> <tr> <td style="border: 1px solid black; width: 30px;">5</td> <td style="border: 1px solid black; width: 30px;">5</td> <td style="border: 1px solid black; width: 30px;">8</td> <td style="border: 1px solid black; width: 30px;">8</td> <td></td> </tr> <tr> <td colspan="2">スペア F</td> <td style="border: 1px solid black; width: 30px;">2</td> <td colspan="2">R</td> </tr> </table>				10	前	10								5	4	3	4		5	5	8	8		スペア F		2	R	
10	前	10																										
5	4	3	4																									
5	5	8	8																									
スペア F		2	R																									
種類		ミックス																										
サイズ F		/11 R 22.5																										
サイズ R		/11 R 22.5																										
アルミホイール		無																										